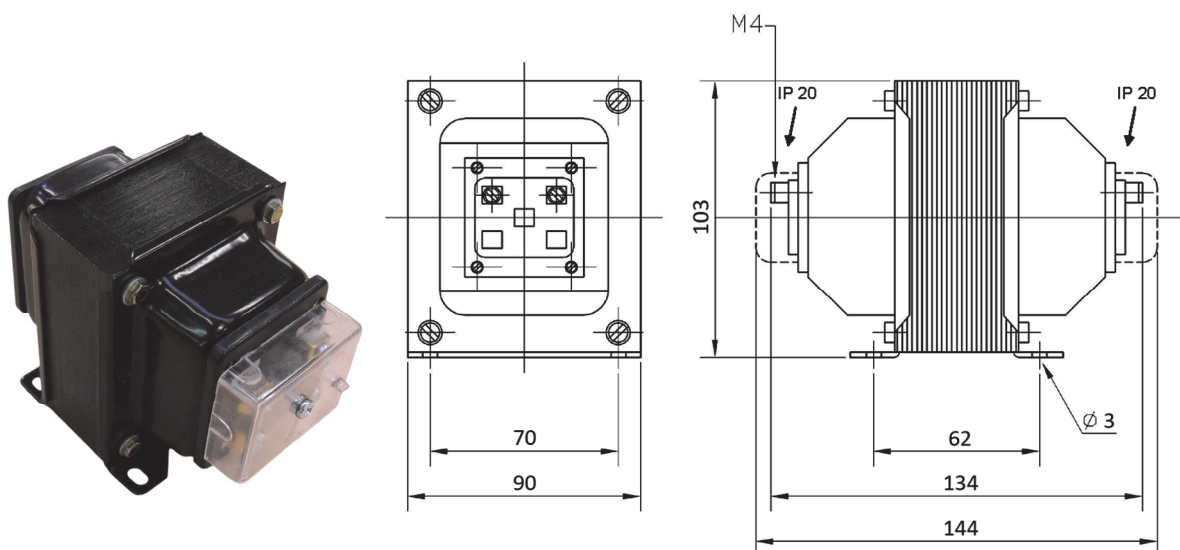


Dati tecnici generali / General data

| | | |
|---|--------------|--------|
| - Corrente termica di breve durata / <i>Rated short-time thermal current (I_{th})</i> | 40/1 In/s | |
| - Livelli d'isolamento / <i>Insulation levels</i> | 0,72/3 kV | r.m.s. |
| - Corrente massima permanente di riscaldamento / <i>Rated continuous thermal current</i> | 1,2 In | |
| - Frequenza nominale / <i>Rated frequency</i> | 50 ÷ 60 Hz | |
| - Autoconsumo / <i>Self consumption</i> | 8 VA | |
| - Peso (circa) / <i>Weight (about)</i> | 3 kg | |
| - Grado di protezione / <i>Protection degree</i> | IP20 | - |
| - Temperatura di funzionamento / <i>Working temperature</i> | -10 ÷ +70 °C | |
| - Temperatura di immagazzinamento / <i>Storage temperature</i> | -20 ÷ +80 °C | |

- Conforme alle norme CEI EN 60044-1 & CEI EN 61869-2 / *According to IEC 60044-1 & IEC 61869-2 standards*
- Isolamento a secco, in aria / *Dry insulation*
- Custodia in metallo stampato / *Metallic case execution*
- Fornito con piedini di fissaggio a parete / *Supplied with wall mounting pins*
- Altre portate a richiesta / *Other ratios on request*
- **Disponibile con coprimerse sigillabile UTF / Available with UTF sealable terminal cover**
- Per uso interno / *For indoor use*

Dimensioni in mm / Dimensions mm


| Corrente Primaria A <i>Primary Current A</i> | Classe Prestazione <i>Class - Burden</i> | Classe Prestazione <i>Class - Burden</i> | Codice <i>Code</i> | |
|---|---|---|-----------------------|-----------------------|
| Trasformatori sommatore <i>Summating current transformers</i> | | | Second. <i>5 A</i> | Second. <i>1 A</i> |
| 5 + 5 | 1 - 20 VA | 0,5 - 10 VA | TS1255A | TS1251A |
| 5 + 5 + 5 | 1 - 20 VA | 0,5 - 10 VA | TS1355A | TS1351A |
| 5 + 5 + 5 + 5 | 1 - 20 VA | 0,5 - 10 VA | TS1455A | TS1451A |
| 1 + 1 | 1 - 20 VA | 0,5 - 10 VA | TS1215A | TS1211A |
| 1 + 1 + 1 | 1 - 20 VA | 0,5 - 10 VA | TS1315A | TS1311A |
| 1 + 1 + 1 + 1 | 1 - 20 VA | 0,5 - 10 VA | TS1415A | TS1411A |

| Corrente Primaria <i>Primary Current A</i> | Classe Prestazione <i>Class - Burden</i> | Classe Prestazione <i>Class - Burden</i> | Codice <i>Code</i> | |
|---|---|---|-----------------------|-----------------------|
| Trasformatori correttori di rapporto <i>Ratio-correction C.T.</i> | | | Second. <i>5 A</i> | Second. <i>1 A</i> |
| 0,5 ÷ 20 | 1 - 20 VA | 0,5 - 10 VA | TS1/CR5 | TS1/CR1 |