

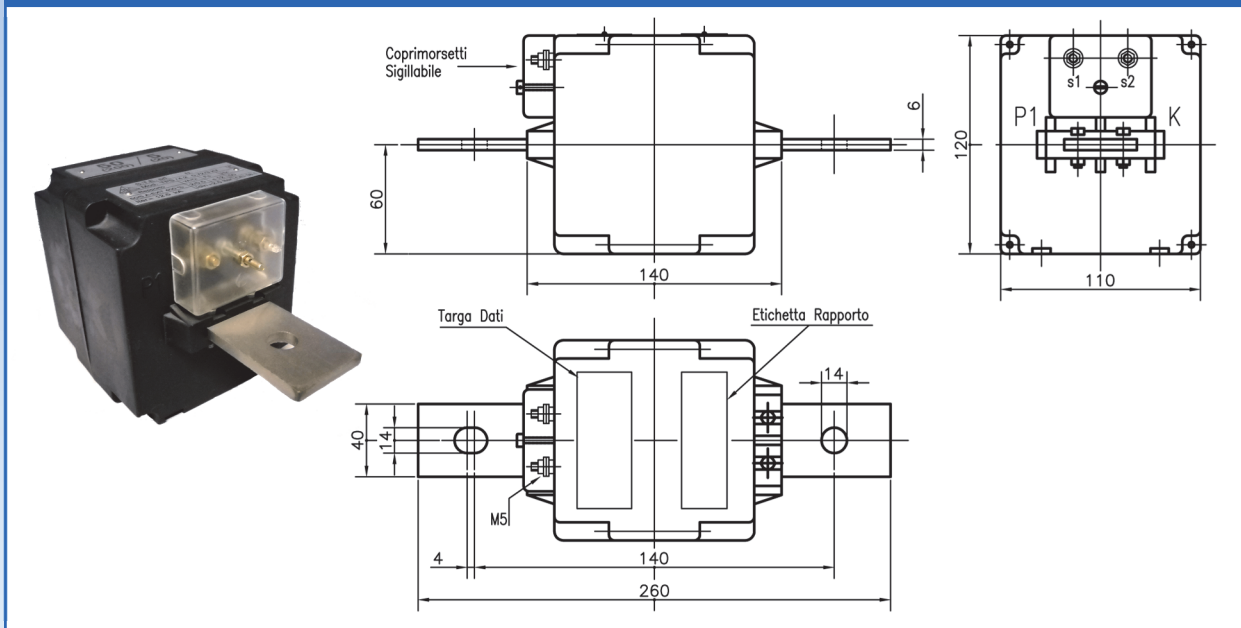


Dati tecnici generali / General data

- Corrente termica di breve durata / <i>Rated short-time thermal current (I_{th})</i>	40/1	In/s	
- Livelli d'isolamento / <i>Insulation levels</i>	1,2/6	kV	r.m.s.
- Frequenza nominale / <i>Rated frequency</i>	50 ÷ 60	Hz	
- Corrente primaria / <i>Primary current</i>	1 ÷ 600	A	
- Corrente secondaria nominale / <i>Rated secondary current</i>	5 - 1	A	
- Peso (circa) / <i>Weight (about)</i>	2,5	Kg	
- Grado di protezione / <i>Protection degree</i>	IP20	-	
- Temperatura di funzionamento / <i>Working temperature</i>	-10 ÷ +70	°C	
- Temperatura di immagazzinamento / <i>Storage temperature</i>	-20 ÷ +80	°C	
- Classi su richiesta / <i>Class on request</i>	5P10 / 5P20 / 0,2 / 0,2S		

- Conforme alle norme CEI EN 60044-1 & CEI EN 61869-2 / *According to IEC 60044-1 & IEC 61869-2 standards*
- **Conforme alla specifica ENEL 5301A / *According to ENEL 5301A standards***
- Isolamento a secco, in aria / *Dry insulation*
- Custodia in materiale plastico autoestinguente / *Self-extinguishing plastic case*
- Fornito con piedini di fissaggio a parete / *Supplied with wall mounting pins*
- Per uso interno / *For Indoor use*
- **Disponibile versione omologata da AEM sovraccaricabile del 400% / *Available 400% overloadable AEM approved version***

Dimensioni in mm / Dimensions mm



Corrente Primaria <i>Primary current</i>	Classe Prestazione <i>Class - Burden</i>	Codice Code	Classe Prestazione <i>Class - Burden</i>	Codice Code
Secondario 5 A / Secondary 5 A				
1 A	1 - 40 VA F _s ≤5	TPS-015A	0,5 - 20 VA	TPS-015B
5 A	1 - 40 VA F _s ≤5	TPS-055A	0,5 - 20 VA	TPS-055B
10 A	1 - 40 VA F _s ≤5	TPS-105A	0,5 - 20 VA	TPS-105B
15 A	1 - 40 VA F _s ≤5	TPS-155A	0,5 - 20 VA	TPS-155B
20 A	1 - 40 VA F _s ≤5	TPS-205A	0,5 - 20 VA	TPS-205B
25 A	1 - 40 VA F _s ≤5	TPS-255A	0,5 - 20 VA	TPS-255B
30 A	1 - 40 VA F _s ≤5	TPS-305A	0,5 - 20 VA	TPS-305B
40 A	1 - 40 VA F _s ≤5	TPS-405A	0,5 - 20 VA	TPS-405B
50 A	1 - 40 VA F _s ≤5	TPS-505A	0,5 - 20 VA	TPS-505B
60 A	1 - 40 VA F _s ≤5	TPS-605A	0,5 - 20 VA	TPS-605B
80 A	1 - 40 VA F _s ≤5	TPS-805A	0,5 - 20 VA	TPS-805B
100 A	1 - 40 VA F _s ≤5	TPS-1005A	0,5 - 20 VA	TPS-1005B
250 A	1 - 40 VA F _s ≤5	TPS-2505A	0,5 - 20 VA	TPS-2505B
300 A	1 - 40 VA F _s ≤5	TPS-3005A	0,5 - 20 VA	TPS-3005B
500 A	1 - 40 VA F _s ≤5	TPS-5005A	0,5 - 20 VA	TPS-5005B
600 A	1 - 40 VA F _s ≤5	TPS-6005A	0,5 - 20 VA	TPS-6005B

Corrente Primaria <i>Primary current</i>	Classe Prestazione <i>Class - Burden</i>	Codice Code	Classe Prestazione <i>Class - Burden</i>	Codice Code
Secondario 1 A / Secondary 1 A				
1 A	1 - 40 VA F _s ≤5	TPS-011A	0,5 - 20 VA	TPS-011B
5 A	1 - 40 VA F _s ≤5	TPS-051A	0,5 - 20 VA	TPS-051B
10 A	1 - 40 VA F _s ≤5	TPS-101A	0,5 - 20 VA	TPS-101B
15 A	1 - 40 VA F _s ≤5	TPS-151A	0,5 - 20 VA	TPS-151B
20 A	1 - 40 VA F _s ≤5	TPS-201A	0,5 - 20 VA	TPS-201B
25 A	1 - 40 VA F _s ≤5	TPS-251A	0,5 - 20 VA	TPS-251B
30 A	1 - 40 VA F _s ≤5	TPS-301A	0,5 - 20 VA	TPS-301B
40 A	1 - 40 VA F _s ≤5	TPS-401A	0,5 - 20 VA	TPS-401B
50 A	1 - 40 VA F _s ≤5	TPS-501A	0,5 - 20 VA	TPS-501B
60 A	1 - 40 VA F _s ≤5	TPS-601A	0,5 - 20 VA	TPS-601B
80 A	1 - 40 VA F _s ≤5	TPS-801A	0,5 - 20 VA	TPS-801B
100 A	1 - 40 VA F _s ≤5	TPS-1001A	0,5 - 20 VA	TPS-1001B
250 A	1 - 40 VA F _s ≤5	TPS-2501A	0,5 - 20 VA	TPS-2501B
300 A	1 - 40 VA F _s ≤5	TPS-3001A	0,5 - 20 VA	TPS-3001B
500 A	1 - 40 VA F _s ≤5	TPS-5001A	0,5 - 20 VA	TPS-5001B
600 A	1 - 40 VA F _s ≤5	TPS-6001A	0,5 - 20 VA	TPS-6001B