

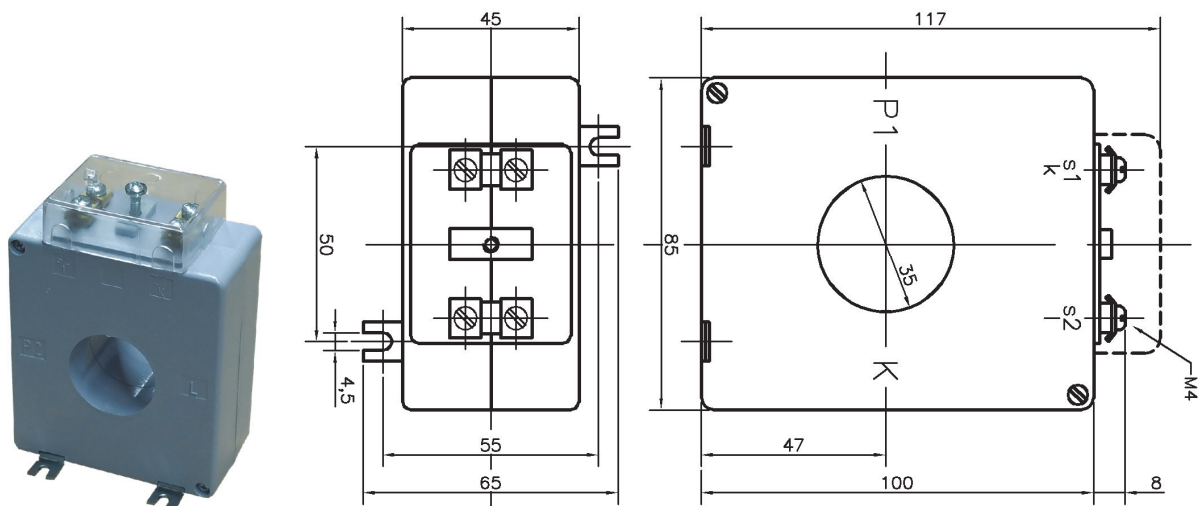


Dati tecnici generali / General data

- Corrente termica di breve durata / <i>Rated short-time thermal current (I_{th})</i>	100/1	In/s	Max 40 kA
- Livelli d'isolamento / <i>Insulation levels</i>	0,72/3	kV	r.m.s.
- Frequenza nominale / <i>Rated frequency</i>	50 ÷ 60	Hz	
- Corrente primaria / <i>Primary current</i>	50 ÷ 500	A	
- Foro per passaggio cavo/i / <i>Hole for wire/cable</i>	35	mm	
- Peso (circa) / <i>Weight (about)</i>	0,8	kg	
- Grado di protezione / <i>Protection degree</i>	IP20	-	
- Temperatura di funzionamento / <i>Working temperature</i>	-10 ÷ +70	°C	
- Temperatura di immagazzinamento / <i>Storage temperature</i>	-20 ÷ +80	°C	
- Classi su richiesta / <i>Class on request</i>	0,2 / 0,25		

- Conforme alle norme CEI EN 60044-1 & CEI EN 61869-2 / *According to IEC 60044-1 & IEC 61869-2 standards*
- Isolamento a secco, in aria / *Dry insulation*
- Custodia in materiale plastico autoestinguente / *Self-extinguishing plastic case*
- Fornito con piedini di fissaggio a parete / *Supplied with wall mounting pins*
- Altre portate a richiesta / *Other ratios on request*
- **Disponibile con coprimorsetto sigillabile UTF / Available with UTF sealable terminal cover**
- Per uso interno / *For Indoor use*

Dimensioni in mm / Dimensions mm



Corrente Primaria <i>Primary current</i>	Classe Prestazione <i>Class - Burden</i>	Classe Prestazione <i>Class - Burden</i>	Codice Code
Secondario 5 A / Secondary 5 A			
50 A	3 - 5 VA FS ≤ 5	-	TCO35-505A
60 A	3 - 5 VA FS ≤ 5	-	TCO35-605A
80 A	2 - 5 VA FS ≤ 5	-	TCO35-805A
100 A	1 - 5 VA FS ≤ 5	-	TCO35-1005A
150 A	0,5 - 5 VA FS ≤ 5	-	TCO35-1505A
200 A	0,5 - 5 VA FS ≤ 5	5P10 - 2.5 VA	TCO35-2005A
250 A	0,5 - 5 VA FS ≤ 5	5P10 - 3 VA	TCO35-2505A
300 A	0,5 - 5 VA FS ≤ 5	5P10 - 4 VA	TCO35-3005A
400 A	0,5 - 5 VA FS ≤ 5	5P10 - 4 VA	TCO35-4005A
500 A	0,5 - 5 VA FS ≤ 5	5P10 - 4 VA	TCO35-5005A

Corrente Primaria <i>Primary current</i>	Classe Prestazione <i>Class - Burden</i>	Classe Prestazione <i>Class - Burden</i>	Codice Code
Secondario 1 A / Secondary 5 A			
50 A	3 - 5 VA FS ≤ 5	-	TCO35-501A
60 A	3 - 5 VA FS ≤ 5	-	TCO35-601A
80 A	2 - 5 VA FS ≤ 5	-	TCO35-801A
100 A	1 - 5 VA FS ≤ 5	-	TCO35-1001A
150 A	0,5 - 5 VA FS ≤ 5	-	TCO35-1501A
200 A	0,5 - 5 VA FS ≤ 5	5P10 - 2.5 VA	TCO35-2001A
250 A	0,5 - 5 VA FS ≤ 5	5P10 - 3 VA	TCO35-2501A
300 A	0,5 - 5 VA FS ≤ 5	5P10 - 4 VA	TCO35-3001A
400 A	0,5 - 5 VA FS ≤ 5	5P10 - 4 VA	TCO35-4001A
500 A	0,5 - 5 VA FS ≤ 5	5P10 - 4 VA	TCO35-5001A