



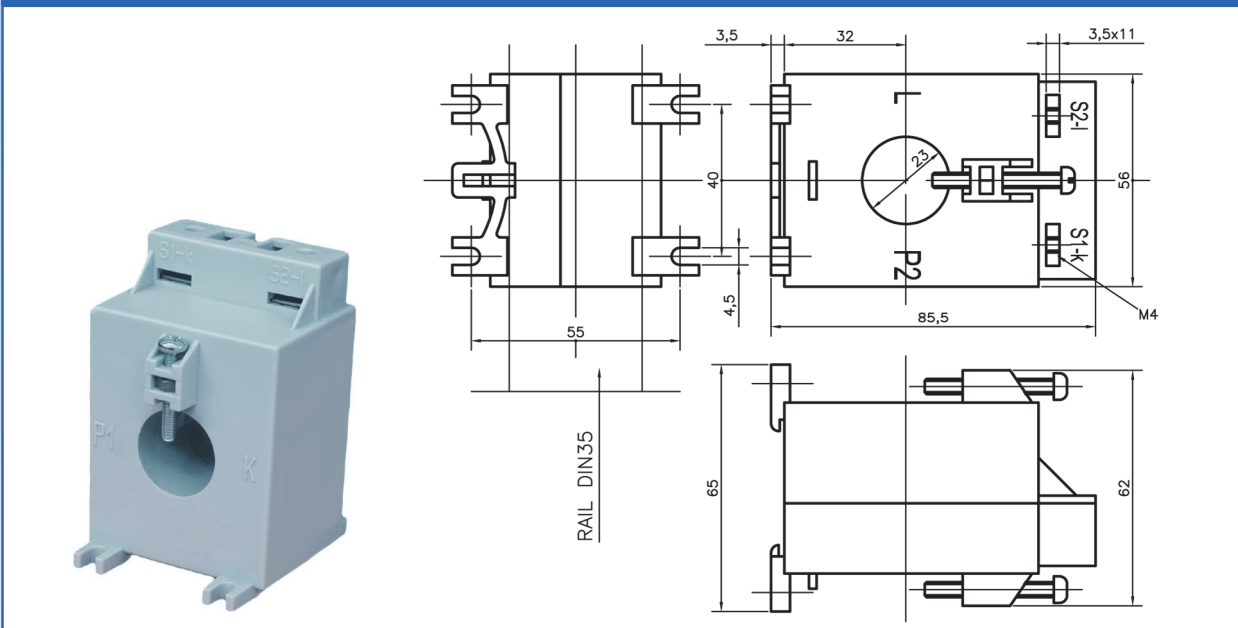
Dati tecnici generali / General data

- Livelli d'isolamento / <i>Insulation levels</i>	0,72/3 kV	r.m.s.
- Frequenza nominale / <i>Rated frequency</i>	40 ÷ 400 Hz	
- Corrente primaria / <i>Primary current</i>	25 ÷ 200 A	
- Corrente secondaria nominale / <i>Rated secondary current</i>	0,1 ÷ 0,5 A	
- Temperatura di funzionamento / <i>Working temperature</i>	-10 ÷ +70 °C	
- Temperatura di immagazzinamento / <i>Storage temperature</i>	-20 ÷ +80 °C	

- Esecuzioni speciali con caratteristiche diverse da quelle indicate, a richiesta
- *Special executions with different characteristics from those indicated, on request*

- Conforme alle norme CEI EN 60044-1 & CEI EN 61869-2 / *According to IEC 60044-1 & IEC 61869-2 standards*
- Isolamento a secco, in aria / *Dry insulation*
- Custodia in materiale plastico autoestinguente / *Self-extinguishing plastic case*
- Viti imperdibili M4, Faston 6,3 x 0,8 / *Unmovable screws M4, Faston 6,3 x 0,8*
- Fornito con piedini di fissaggio a parete e attacco per guida DIN 35 mm / *Supplied with wall mounting pins and connection 35 mm DIN rail*
- Per uso interno / *For Indoor use*

Dimensioni in mm / Dimensions mm



TC22E

Corrente Primaria <i>Primary current</i>	Corrente Secondaria <i>Secondary current</i>								
	0,1 A			0,2 A			0,5 A		
	Z massima Ω <i>Z Max Ω</i>	Errore % <i>% Error</i>	Codice <i>Code</i>	Z massima Ω <i>Z Max Ω</i>	Errore % <i>% Error</i>	Codice <i>Code</i>	Z massima Ω <i>Z Max Ω</i>	Errore % <i>% Error</i>	Codice <i>Code</i>
25 A	50	3	TC22E25AA	12,5	3	TC22E25AB	2	3	TC22E25AC
50 A	100	1	TC22E50AA	25	1	TC22E50AB	4	1	TC22E50AC
100 A	100	0,5	TC22E100AA	25	0,5	TC22E100AB	4	0,5	TC22E100AC
150 A	100	0,5	TC22E150AA	25	0,5	TC22E150AB	4	0,5	TC22E150AC
200 A	200	0,5	TC22E200AA	50	0,5	TC22E200AB	8	0,5	TC22E200AC