

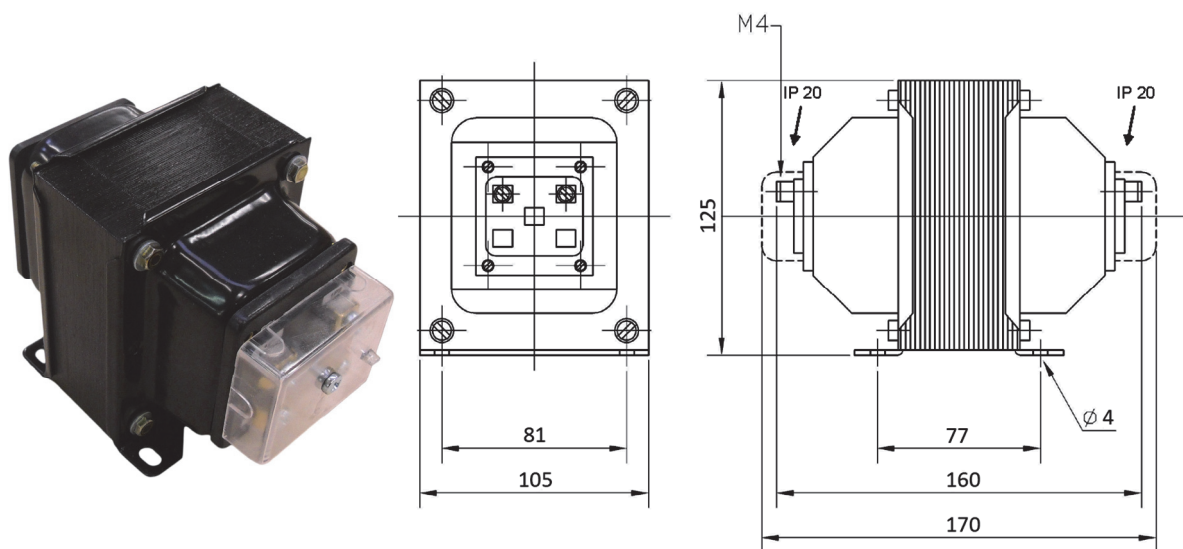


Dati tecnici generali / General data

- Corrente termica di breve durata / <i>Rated short-time thermal current (I_{th})</i>	40/1	In/s	
- Livelli d'isolamento / <i>Insulation levels</i>	0,72/3	kV	r.m.s.
- Frequenza nominale / <i>Rated frequency</i>	50 ÷ 60	Hz	
- Autoconsumo / <i>Self consumption</i>	12	VA	
- Peso (circa) / <i>Weight (about)</i>	5,5	kg	
- Grado di protezione / <i>Protection degree</i>	IP20	-	
- Temperatura di funzionamento / <i>Working temperature</i>	-10 ÷ +70	°C	
- Temperatura di immagazzinamento / <i>Storage temperature</i>	-20 ÷ +80	°C	

- Conforme alle norme CEI EN 60044-1 & CEI EN 61869-2 / *According to IEC 60044-1 & IEC 61869-2 standards*
- Isolamento a secco, in aria / *Dry insulation*
- Custodia in metallo stampato / *Metallic case execution*
- Fornito con piedini di fissaggio a parete / *Supplied with wall mounting pins*
- Altre portate a richiesta / *Other ratios on request*
- **Disponibile con coprimorsetto sigillabile UTF / Available with UTF sealable terminal cover**
- Per uso interno / *For Indoor use*

Dimensioni in mm / Dimensions mm



Corrente Primaria Primary Current [A]	Classe - Prestazione Class - Burden	Classe - Prestazione Class - Burden	Classe - Prestazione Class - Burden	Codice Code	
Trasformatori sommatori / Summating current transformers				Second. 5 A	Second. 1 A
5 + 5	1 - 80 VA	0,5 - 40 VA	5P10 - 15 VA	TS2-255A	TS2-251A
5 + 5 + 5	1 - 80 VA	0,5 - 40 VA	5P10 - 15 VA	TS2-355A	TS2-351A
5 + 5 + 5 + 5	1 - 80 VA	0,5 - 40 VA	5P10 - 15 VA	TS2-455A	TS2-451A
1 + 1	1 - 80 VA	0,5 - 40 VA	5P10 - 15 VA	TS2-215A	TS2-211A
1 + 1 + 1	1 - 80 VA	0,5 - 40 VA	5P10 - 15 VA	TS2-315A	TS2-311A
1 + 1 + 1 + 1	1 - 80 VA	0,5 - 40 VA	5P10 - 15 VA	TS2-415A	TS2-411A
Trasformatori correttori di rapporto / Ratio-correction C.T.				Second. 5 A	Second. 1 A
0,5÷20	1 - 80 VA	0,5 - 40 VA	5P10 - 15 VA	TS2/CR5	TS2/CR1