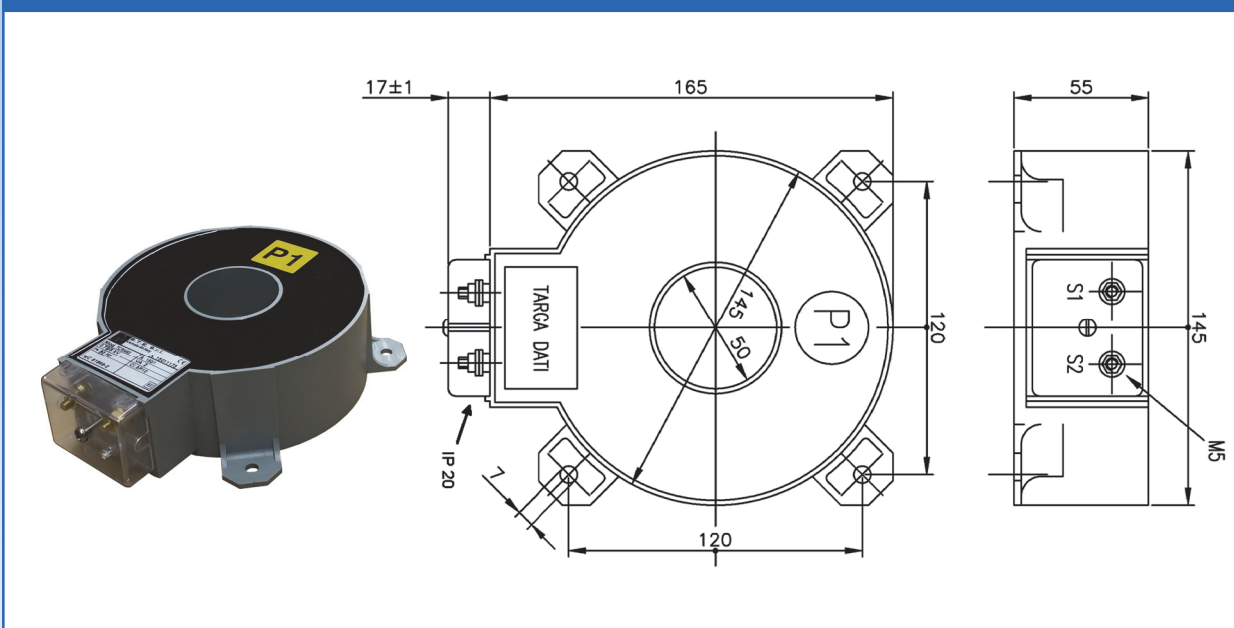


**Dati tecnici generali / General data**

- Corrente termica di breve durata / <i>Rated short-time thermal current (I<sub>th</sub>)</i>	100/1	In/s	Max 40 kA
- Livelli d'isolamento / <i>Insulation levels</i>	0,72/3	kV	r.m.s
- Frequenza nominale / <i>Rated frequency</i>	50 ÷ 60	Hz	
- Corrente primaria / <i>Primary current</i>	50 ÷ 800	A	
- Foro per passaggio cavo/i / <i>Hole for wire/cable</i>	50	mm	
- Peso (circa) / <i>Weight (about)</i>	4,5	kg	
- Grado di protezione / <i>Protection degree</i>	IP20	-	
- Temperatura di funzionamento / <i>Working temperature</i>	-10 ÷ +70	°C	
- Temperatura di immagazzinamento / <i>Storage temperature</i>	-20 ÷ +80	°C	

- Conforme alle norme CEI EN 60044-1 & CEI EN 61869-2 / *According to IEC 60044-1 & IEC 61869-2 standards*
- Isolamento in resina / *Resin insulated*
- Custodia in materiale plastico autoestinguente / *Self-extinguishing plastic case*
- Fornito con piedini di fissaggio a parete / *Supplied with wall mounting pins*
- Corrente secondaria 5 A oppure 1 A / *5 A or 1 A Secondary current*
- Altre portate a richiesta / *Other ratios on request*
- **Disponibile con coprimorsetto sigillabile UTF / Available with UTF sealable terminal cover**
- Per uso interno / *For Indoor use*

**Dimensioni in mm / Dimensions mm**


Corrente Prim. Primary Current [A]	Classe Prestazione Class - Burden	Codice Code	Classe Prestazione Class - Burden	Codice Code	Classe Prestazione Class - Burden	Codice Code	Classe Prestazione Class - Burden	Codice Code
<b>Possibili realizzazioni - Examples of production</b>								
50 A	0,5 - 2,5 VA F <sub>s</sub> ≤ 5	TCR463-50A	-	-	-	-	-	-
100 A	0,5 - 5 VA F <sub>s</sub> ≤ 5	TCR463-100A	0,2 - 3 VA F <sub>s</sub> ≤ 5	TCR463-100B	5P10 - 3 VA	TCR463-100C	5P20 - 1,5 VA	TCR463-100D
200 A	0,5 - 15 VA F <sub>s</sub> ≤ 5	TCR463-200A	0,2 - 5 VA F <sub>s</sub> ≤ 5	TCR463-200B	5P10 - 5 VA	TCR463-200C	5P20 - 3 VA	TCR463-200D
300 A	0,5 - 30 VA F <sub>s</sub> ≤ 5	TCR463-300A	0,2 - 10 VA F <sub>s</sub> ≤ 5	TCR463-300B	5P10 - 10 VA	TCR463-300C	5P20 - 5 VA	TCR463-300D
400 A	0,5 - 30 VA F <sub>s</sub> ≤ 5	TCR463-400A	0,2 - 20 VA F <sub>s</sub> ≤ 5	TCR463-400B	5P10 - 10 VA	TCR463-400C	5P20 - 5 VA	TCR463-400D
500 A	0,5 - 30 VA F <sub>s</sub> ≤ 5	TCR463-500A	0,2 - 20 VA F <sub>s</sub> ≤ 5	TCR463-500B	5P10 - 10 VA	TCR463-500C	5P20 - 5 VA	TCR463-500D
600 A	0,5 - 30 VA F <sub>s</sub> ≤ 5	TCR463-600A	0,2 - 20 VA F <sub>s</sub> ≤ 5	TCR463-600B	5P10 - 10 VA	TCR463-600C	5P20 - 5 VA	TCR463-600D
800 A	0,5 - 30 VA F <sub>s</sub> ≤ 5	TCR463-800A	0,2 - 20 VA F <sub>s</sub> ≤ 5	TCR463-800B	5P10 - 10 VA	TCR463-800C	5P20 - 5 VA	TCR463-800D