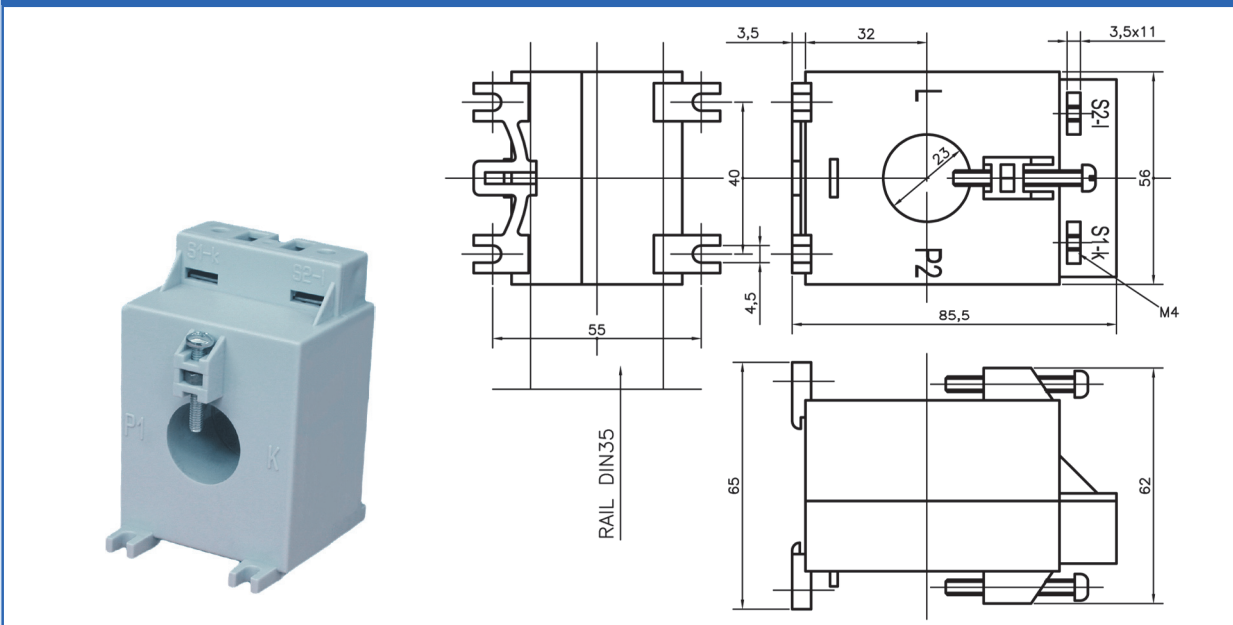


Dati tecnici generali / General data

- Corrente termica di breve durata / <i>Rated short-time thermal current (I_{th})</i>	100/1 In/s	Max 40 kA
- Livelli d'isolamento / <i>Insulation levels</i>	0,72/3 kV	r.m.s.
- Frequenza nominale / <i>Rated frequency</i>	50 ÷ 60 Hz	
- Corrente primaria / <i>Primary current</i>	40 ÷ 250 A	
- Corrente secondaria nominale / <i>Rated secondary current</i>	5 - 1 A	
- Peso (circa) / <i>Weight (about)</i>	0,4 Kg	
- Grado di protezione / <i>Protection degree</i>	IP20 -	
- Temperatura di funzionamento / <i>Working temperature</i>	-10 ÷ +70 °C	
- Temperatura di immagazzinamento / <i>Storage temperature</i>	-20 ÷ +80 °C	
- Classi su richiesta / <i>Class on request</i>	0,2 / 0,2S	

- Conforme alle norme CEI EN 60044-1 & CEI EN 61869-2 / *According to IEC 60044-1 & IEC 61869-2 standards*
- Isolamento a secco, in aria / *Dry insulation*
- Custodia in materiale plastico autoestinguente / *Self-extinguishing plastic case*
- Viti imperdibili M4, Faston 6,3 x 0,8 / *Unmovable screws M4, Faston 6,3 x 0,8*
- Fornito con piedini di fissaggio a parete e attacco per guida DIN 35 mm / *Supplied with wall mounting pins and connection for 35 mm DIN rail*
- Altre portate a richiesta / *Other ratios on request*
- **Disponibile con coprimorsetto sigillabile UTF / Available with UTF sealable terminal cover**
- Per uso interno / *For Indoor use*

Dimensioni in mm / Dimensions mm


Corrente Primaria <i>Primary current</i>	Classe Prestazione <i>Class - Burden</i>	Codice <i>Code</i>
Secondario 5 A / Secondary 5 A		
40 A	3 - 1,5 VA F _s ≤ 5	TC22-405A
50 A	3 - 2 VA F _s ≤ 5	TC22-505A
60 A	3 - 2,5 VA F _s ≤ 5	TC22-605A
80 A	1 - 2 VA F _s ≤ 5	TC22-805A
100 A	1 - 4 VA F _s ≤ 5	TC22-1005A
150 A	0,5 - 5 VA F _s ≤ 5	TC22-1505A
200 A	0,5 - 8 VA F _s ≤ 5	TC22-2005A
250 A	0,5 - 10 VA F _s ≤ 5	TC22-2505A

Corrente Primaria <i>Primary current</i>	Classe Prestazione <i>Class - Burden</i>	Codice <i>Code</i>
Secondario 1 A / Secondary 1 A		
40 A	3 - 1,5 VA F _s ≤ 5	TC22-401A
50 A	3 - 2 VA F _s ≤ 5	TC22-501A
60 A	3 - 2,5 VA F _s ≤ 5	TC22-601A
80 A	1 - 2 VA F _s ≤ 5	TC22-801A
100 A	1 - 4 VA F _s ≤ 5	TC22-1001A
150 A	0,5 - 5 VA F _s ≤ 5	TC22-1501A
200 A	0,5 - 8 VA F _s ≤ 5	TC22-2001A
250 A	0,5 - 10 VA F _s ≤ 5	TC22-2501A