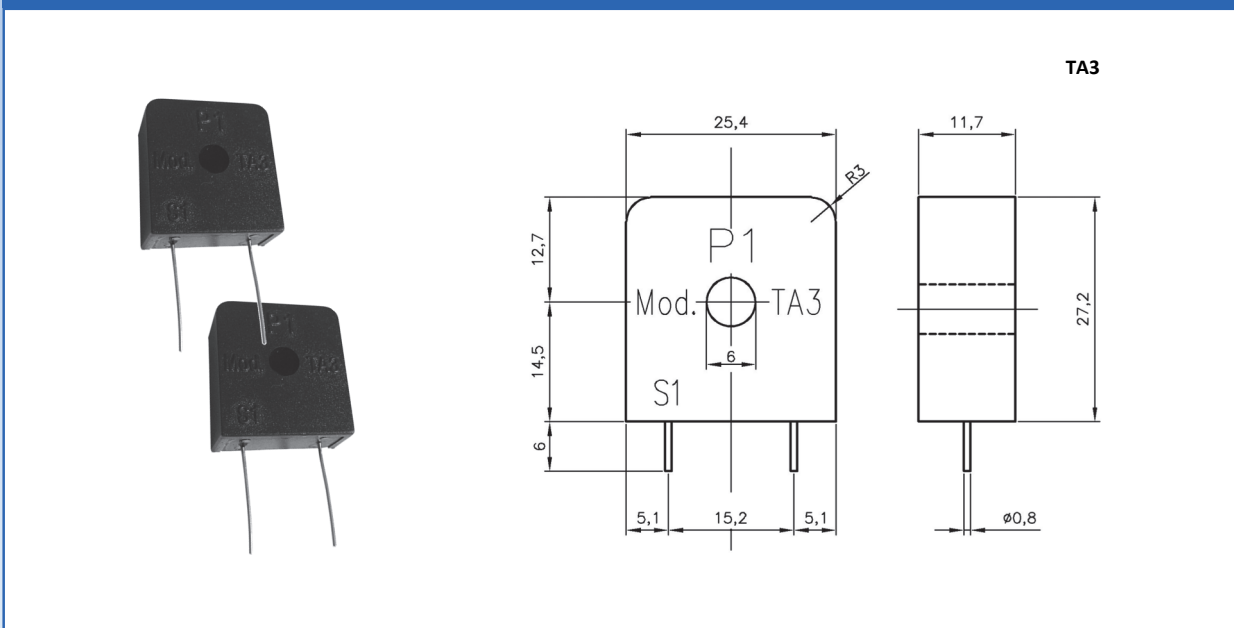


**Dati tecnici generali / General data**

- Livelli d'isolamento / <i>Insulation levels</i>	1,2/6 kV	r.m.s.
- Frequenza nominale / <i>Rated frequency</i>	50 ÷ 50000 Hz	
- Corrente primaria / <i>Primary current</i>	5 ÷ 50 A	
- Corrente secondaria nominale / <i>Rated secondary current</i>	5 ÷ 50 mA	
- Temperatura di funzionamento / <i>Working temperature</i>	-10 ÷ +70 °C	
- Temperatura di immagazzinamento / <i>Storage temperature</i>	-20 ÷ +80 °C	
- Esecuzioni speciali con caratteristiche diverse da quelle indicate, a richiesta		
- <i>Special executions with different characteristics from those indicated, on request</i>		

- Conforme alle norme CEI EN 60044-1 & CEI EN 61869-2 / *According to IEC 60044-1 & IEC 61869-2 standards*
- Isolamento in resina / *Resin insulation*
- Custodia in materiale plastico autoestinguente / *Self-extinguishing plastic case*
- Per uso interno / *For Indoor use*

**Dimensioni in mm / Dimensions mm**

**TA 3**

Corrente Primaria <i>Primary current</i>	Corrente Secondaria <i>Secondary current</i>	Carico massimo secondario <i>Max secondary Load</i>	Max Tensione Secondaria <i>Max Secondary Voltage</i>	Errore % <i>% Error</i>	Codice Code
5 A	5 mA	400 Ohm	2 V	± 0,5	TA305A
10 A	10 mA	250 Ohm	2 V	± 0,5	TA310A
25 A	25 mA	80 Ohm	2 V	± 0,5	TA325A
50 A	50 mA	40 Ohm	2 V	± 0,5	TA350A