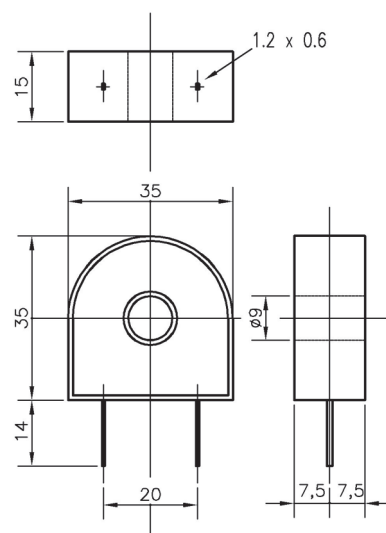


Dati tecnici generali / General data

- Livelli d'isolamento / <i>Insulation levels</i>	1,2/6 kV	r.m.s.
- Frequenza nominale / <i>Rated frequency</i>	50 ÷ 60 Hz	
- Corrente primaria / <i>Primary current</i>	5 ÷ 100 A	
- Corrente secondaria nominale / <i>Rated secondary current</i>	2 ÷ 40 mA	
- Temperatura di funzionamento / <i>Working temperature</i>	-10 ÷ +70 °C	
- Temperatura di immagazzinamento / <i>Storage temperature</i>	-20 ÷ +80 °C	

- Esecuzioni speciali con caratteristiche diverse da quelle indicate, a richiesta
- *Special executions with different characteristics from those indicated, on request*

- Conforme alle norme CEI EN 60044-1 & CEI EN 61869-2 / *According to IEC 60044-1 & IEC 61869-2 standards*
- Isolamento in resina / *Resin insulation*
- Custodia in materiale plastico autoestinguente / *Self-extinguishing plastic case*
- Per uso interno / *For Indoor use*

Dimensioni in mm / Dimensions mm

TA1
TA 1

Corrente Primaria <i>Primary current</i>	Corrente Secondaria <i>Secondary current</i>	Carico massimo secondario <i>Max secondary Load</i>	Max Tensione Secondaria <i>Max Secondary Voltage</i>	Errore % <i>% Error</i>	Codice Code
5 A	2 mA	1500 Ohm	3 V	± 0,5	TA105A
10 A	4 mA	750 Ohm	3 V	± 0,5	TA110A
25 A	10 mA	300 Ohm	3 V	± 0,5	TA125A
50 A	20 mA	150 Ohm	3 V	± 0,5	TA150A
100 A	40 mA	75 Ohm	3 V	± 0,5	TA1100A